



### CARATERISTICAS GERAIS

PROJECTISTA: ENP  
MATERIAL DO CASCO: Compósitos  
TIPO EMBARCAÇÃO: Lancha de Patrulha  
ANO DE CONSTRUÇÃO: 2018

### DIMENSÕES PRINCIPAIS

COMPRIMENTO FORA A FORA: 7,40m  
COMPRIMENTO ENTRE PERPENDICULARES: 6,76m  
BOCA: 2,74m  
PONTAL: 1,22m

### PROPULSÃO

MOTOR PRINCIPAL: Motor Fora de Borda,  
2x Honda BF115DK1 LCU e BF115DK1 LU - 115HP  
TIPO DE COLUNA: Ultra Longa  
GOVERNO: Direcção Hidraulica

### TANQUES

COMBUSTIVEL: 400L  
ÓLEO do MOTOR: 10W40 or 15W40 ; 6,50L

### ENERGIA

REDE ELÉCTRICA: 12V DC

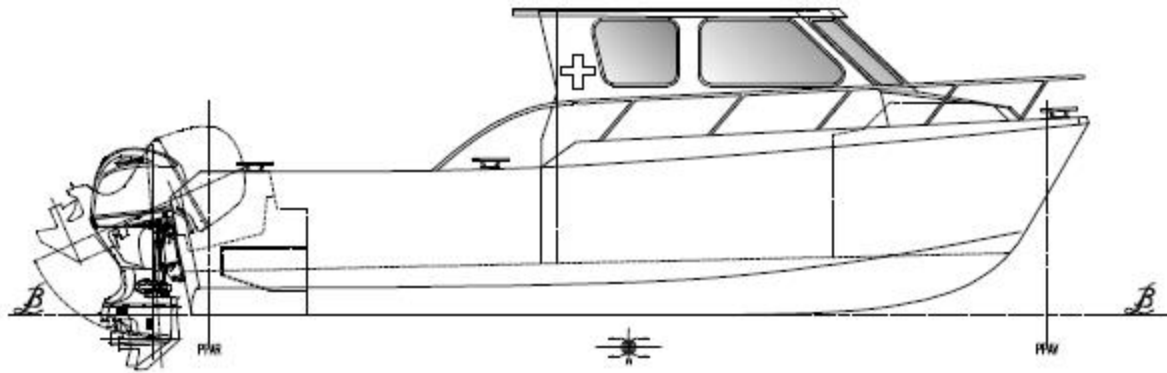
### ALOJAMENTOS

TRIPULAÇÃO: 7

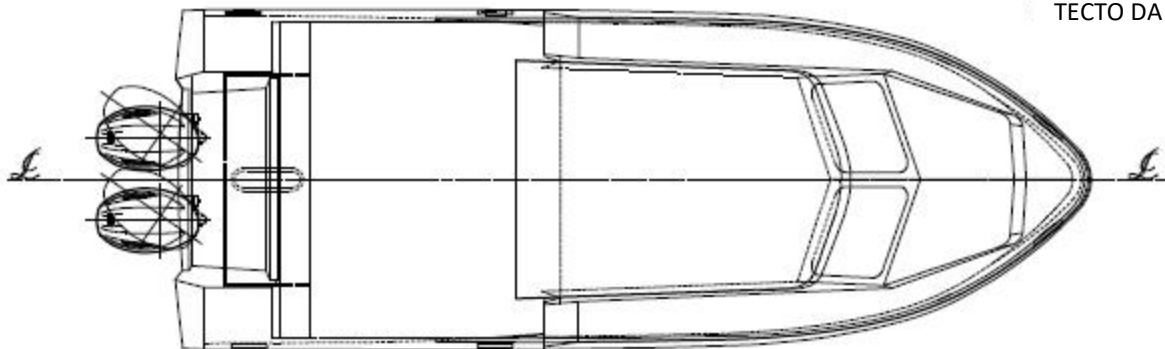
### NAVEGAÇÃO E COMUNICAÇÕES

AGULHA MAGNÉTICA  
GPS: Furuno 1715X  
RADAR/ CHART PLOTTER: Humminbird Helix 7 GPS Chirp G2  
RADIO VHF com DSC classe D: Navicom, RT-550

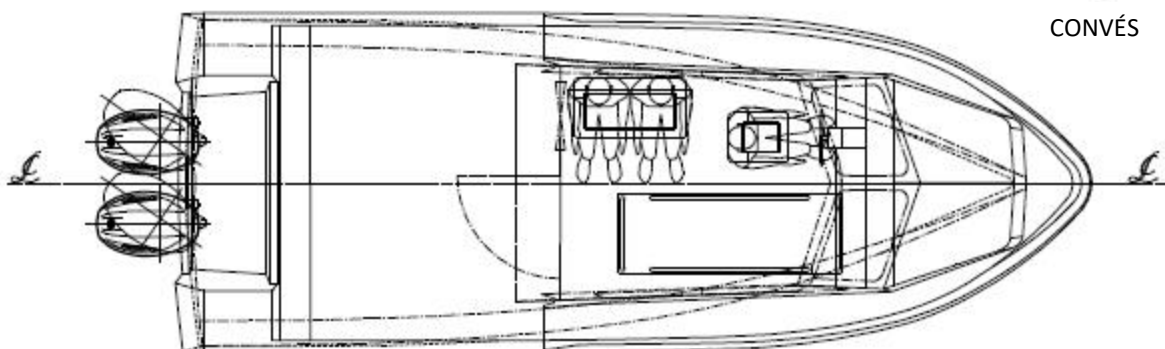
PERFIL



TECTO DA CABINE



CONVÉS



Desenhos e equipamentos indicativos. Podem sofrer alterações.  
Para propostas contactar [info@enp.pt](mailto:info@enp.pt)



**Estaleiros Navais de Peniche S.A.**

Molhe Leste  
2520-620 Peniche

Portugal

Tel: +351 262 780 420

[info@enp.pt](mailto:info@enp.pt)

[www.enp.pt](http://www.enp.pt)

39.353282, -9.36773