



CARATERISTICAS GERAIS

PROJECTISTA: ENP
MATERIAL DO CASCO: Compósitos
TIPO EMBARCAÇÃO: Pesca Artesanal
ANO DE CONSTRUÇÃO: 2018

DIMENSÕES PRINCIPAIS

COMPRIMENTO FORA A FORA: 7,40m
COMPRIMENTO ENTRE PERPENDICULARES: 6,76m
BOCA: 2,74m
PONTAL: 1,22m

PROPULSÃO

MOTOR PRINCIPAL: Motor Fora de Borda,
Honda BF100AK1 - 100HP
TIPO DE COLUNA: Ultra Longa
GOVERNO: Direção Hidraulica

TANQUES

COMBUSTIVEL: 400L
ÓLEO do MOTOR: 10W40 ou 15W40; 4,20L

ENERGIA

REDE ELÉCTRICA: 12V DC

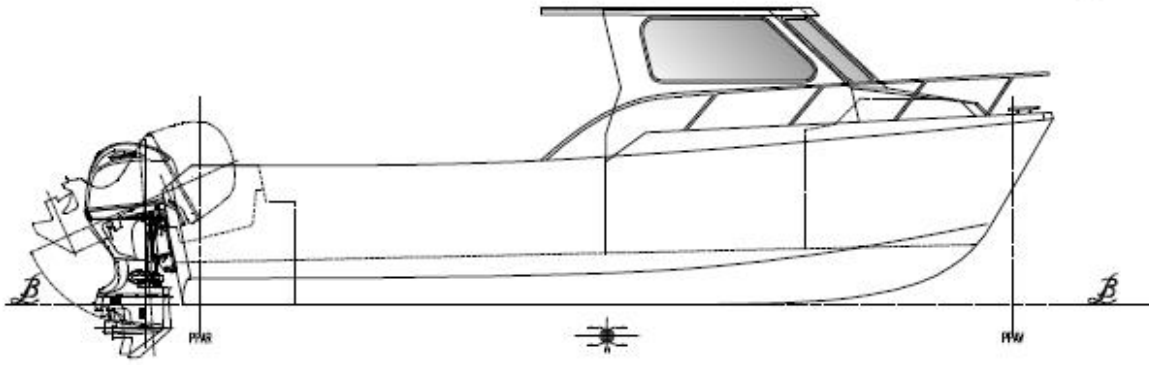
ALOJAMENTOS

TRIPULAÇÃO: 5

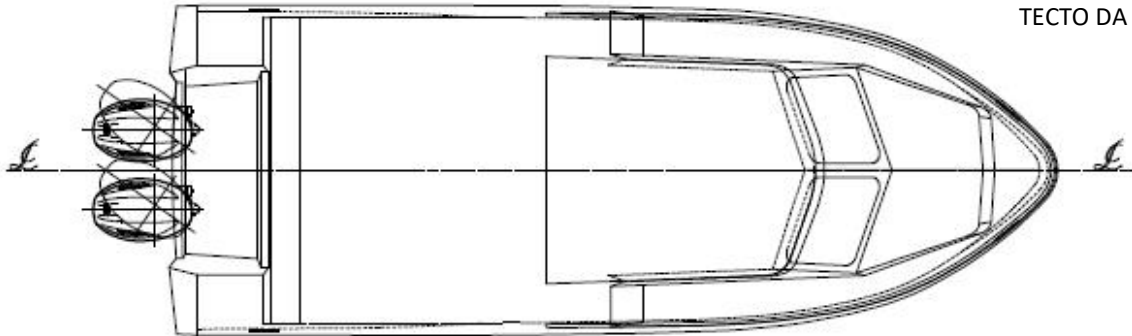
NAVEGAÇÃO E COMUNICAÇÕES

AGULHA MAGNÉTICA
GPS: Furuno 1715X
RADAR/ CHART PLOTTER: Humminbird Helix 7 GPS Chirp G2
RADIO VHF com DSC classe D: Navicom, RT-550

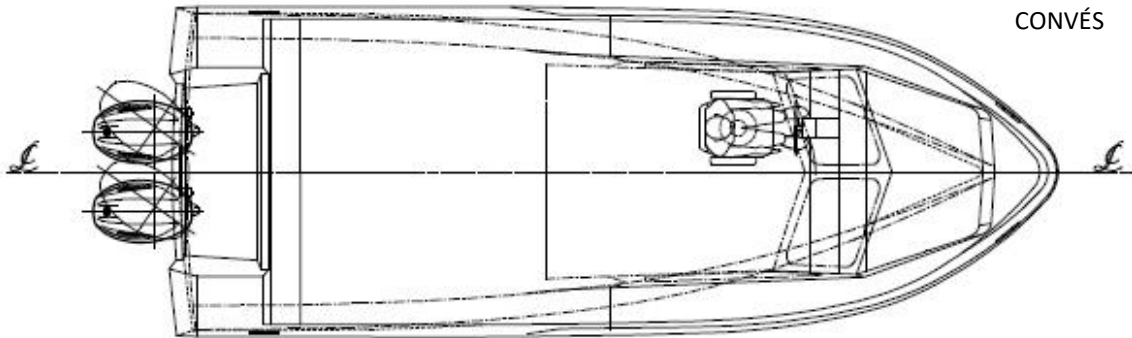
PERFIL



TECTO DA CABINE



CONVÉS



Desenhos e equipamentos indicativos. Podem sofrer alterações.
Para propostas contactar info@enp.pt



Estaleiros Navais de Peniche S.A.

Molhe Leste
2520-620 Peniche

Tel: +351 262 780 420

www.enp.pt

Portugal

info@enp.pt

39.353282, -9.36773