



CARATERISTICAS GERAIS

PROJECTISTA: ENP
MATERIAL DO CASCO: Compósitos
TIPO EMBARCAÇÃO: Pesca Artesanal
ANO DE CONSTRUÇÃO: 2018

DIMENSÕES PRINCIPAIS

COMPRIMENTO FORA A FORA: 5,49m
BOCA: 2,25m
PONTAL: 0,99m

PROPULSÃO

MOTOR PRINCIPAL: Motor Fora de Borda,
Honda BF40DK4, 40HP
TIPO DE COLUNA: Ultra Longa
GOVERNO: Comando Manual (Acelerador)

TANQUES

COMBUSTIVEL: 60L
ÓLEO do MOTOR: 10W40 ou 15W40; 2,00L

ENERGIA

REDE ELÉCTRICA: 12V DC

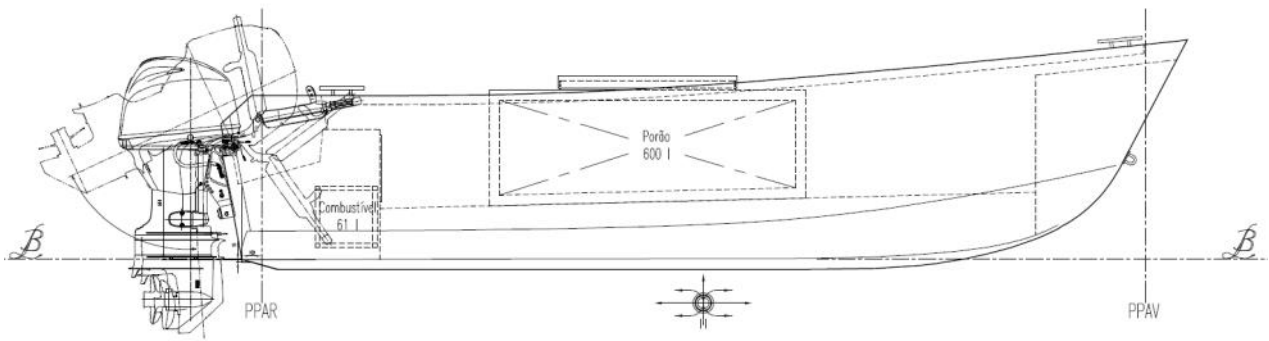
ALOJAMENTOS

TRIPULAÇÃO: 4

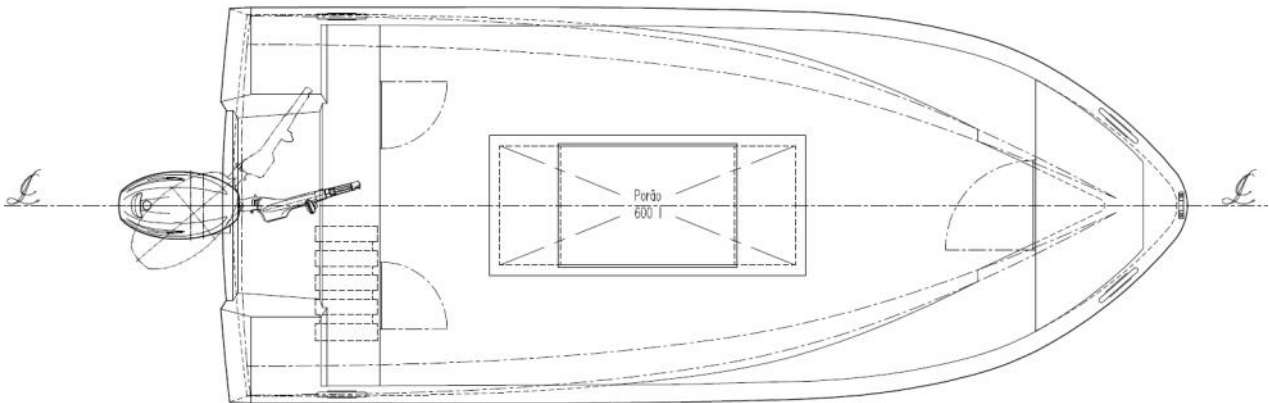
CAPACIDADE DE CARGA

PORÃO DE PESCADO: 400Kg

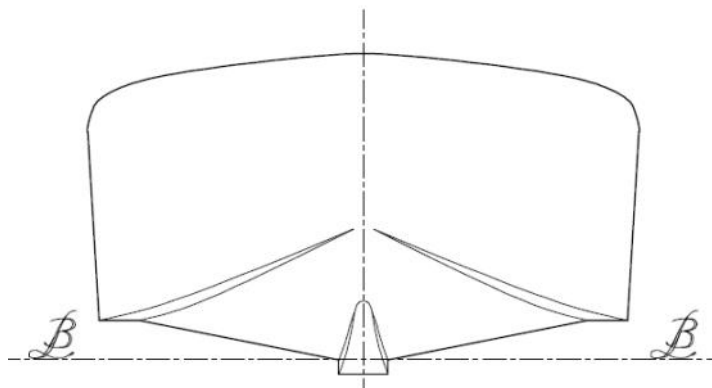
PERFIL



CONVÉS



VISTA DE VANTE



Desenhos e equipamentos indicativos. Podem sofrer alterações.
Para propostas contactar info@enp.pt



Estaleiros Navais de Peniche S.A.

Molhe Leste
2520-620 Peniche

Portugal

Tel: +351 262 780 420

info@enp.pt

www.enp.pt

39.353282, -9.36773