



CARATERISTICAS GERAIS

PROJECTISTA: ENP
MATERIAL DO CASCO: Compósitos
TIPO EMBARCAÇÃO: Pesca Artesanal
ANO DE CONSTRUÇÃO: 2018

DIMENSÕES PRINCIPAIS

COMPRIMENTO FORA A FORA: 7,40m
COMPRIMENTO ENTRE PERPENDICULARES: 6,76m
BOCA: 2,74m
PONTAL: 1,22m

PROPULSÃO

MOTOR PRINCIPAL: Motor Fora de Borda,
Honda BF80AK1 - 80HP
TIPO DE COLUNA: Ultra Longa
GOVERNO: Comando Manual (Acelerador)

TANQUES

COMBUSTIVEL: 400L
ÓLEO do MOTOR: 10W40 or 15W40 ; 4,20L

ENERGIA

REDE ELÉCTRICA: 12V DC

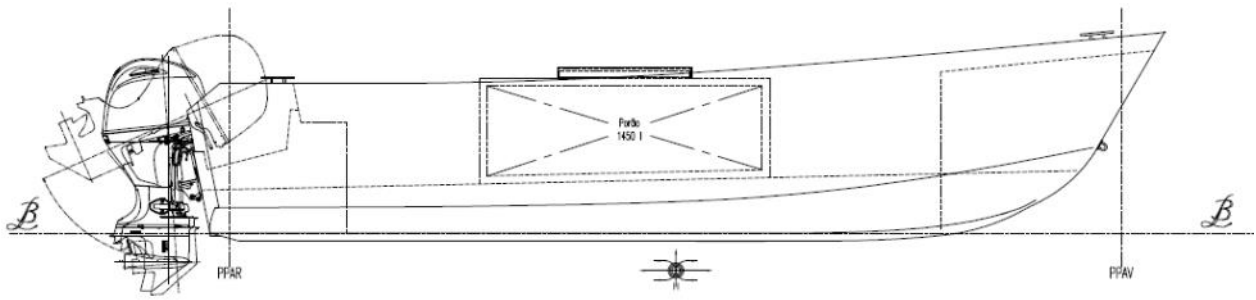
ALOJAMENTOS

TRIPULAÇÃO: 4

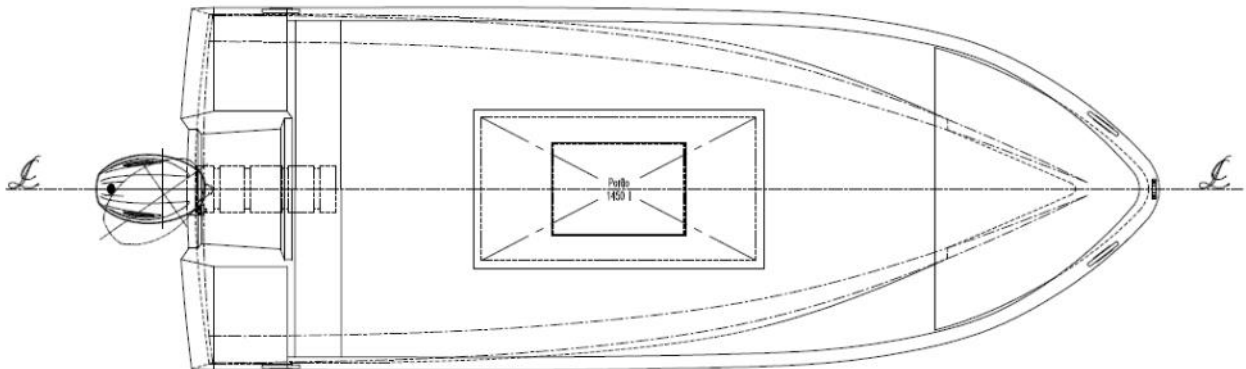
CAPACIDADE DE CARGA

PORÃO DE PESCADO: 1000Kg

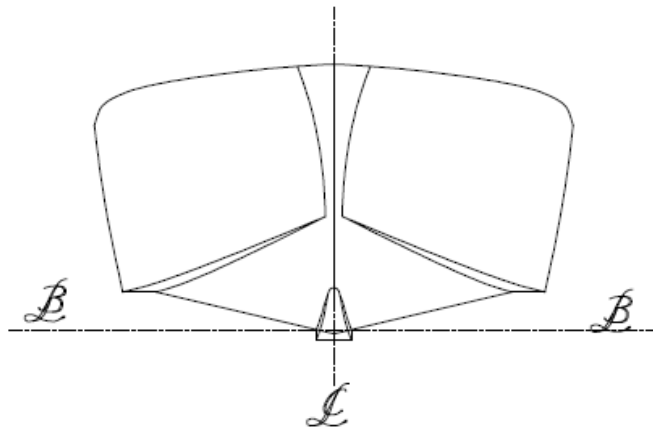
PERFIL



CONVÉS



VISTA DE VANTE



Desenhos e equipamentos indicativos. Podem sofrer alterações.
Para propostas contactar info@enp.pt



Estaleiros Navais de Peniche S.A.

Molhe Leste
2520-620 Peniche

Tel: +351 262 780 420

www.enp.pt

Portugal

info@enp.pt

39.353282, -9.36773