



### CARATERISTICAS GERAIS

PROJECTISTA: ENP, S.A.  
MATERIAL DO CASCO: Compósitos  
MATERIAL DA SUPERESTRUTURA: Compósitos  
TIPO EMBARCAÇÃO: Pesca, Cercador  
ANO DE CONSTRUÇÃO: 2020

### DIMENSÕES PRINCIPAIS

COMPRIMENTO FORA A FORA: 19,90m  
COMPRIMENTO ENTRE PERPENDICULARES: 17,75m  
BOCA: 6,50m  
PONTAL: 3,00m  
IMERSÃO DE PROJECTO: 2,58m

### PROPULSÃO

MOTOR PRINCIPAL: BAUDOUIN 500 BHP@1800rpm  
CAIXA REDUTORA: TWIN DISC MG5114 (4.17:1)  
VEIO E HÉLICE: Fundibronze

### VELOCIDADE

VELOCIDADE: 9,50 nós

### TANQUES

COMBUSTIVEL: 12500l  
ÁGUA DOCE: 1400l  
ÓLEO HIDRAULICO: 1000l

### CAPACIDADE DE CARGA

CONSERVAÇÃO DE PESCADO SISTEMA RSW:  
65tons 4 cubas , 80m<sup>3</sup>

### ENERGIA

GERADORES: 2x John Deere 80kVA  
REDE ELÉCTRICA: 380/ 220V AC, 3 phase, 50Hz 24V

### ALOJAMENTOS

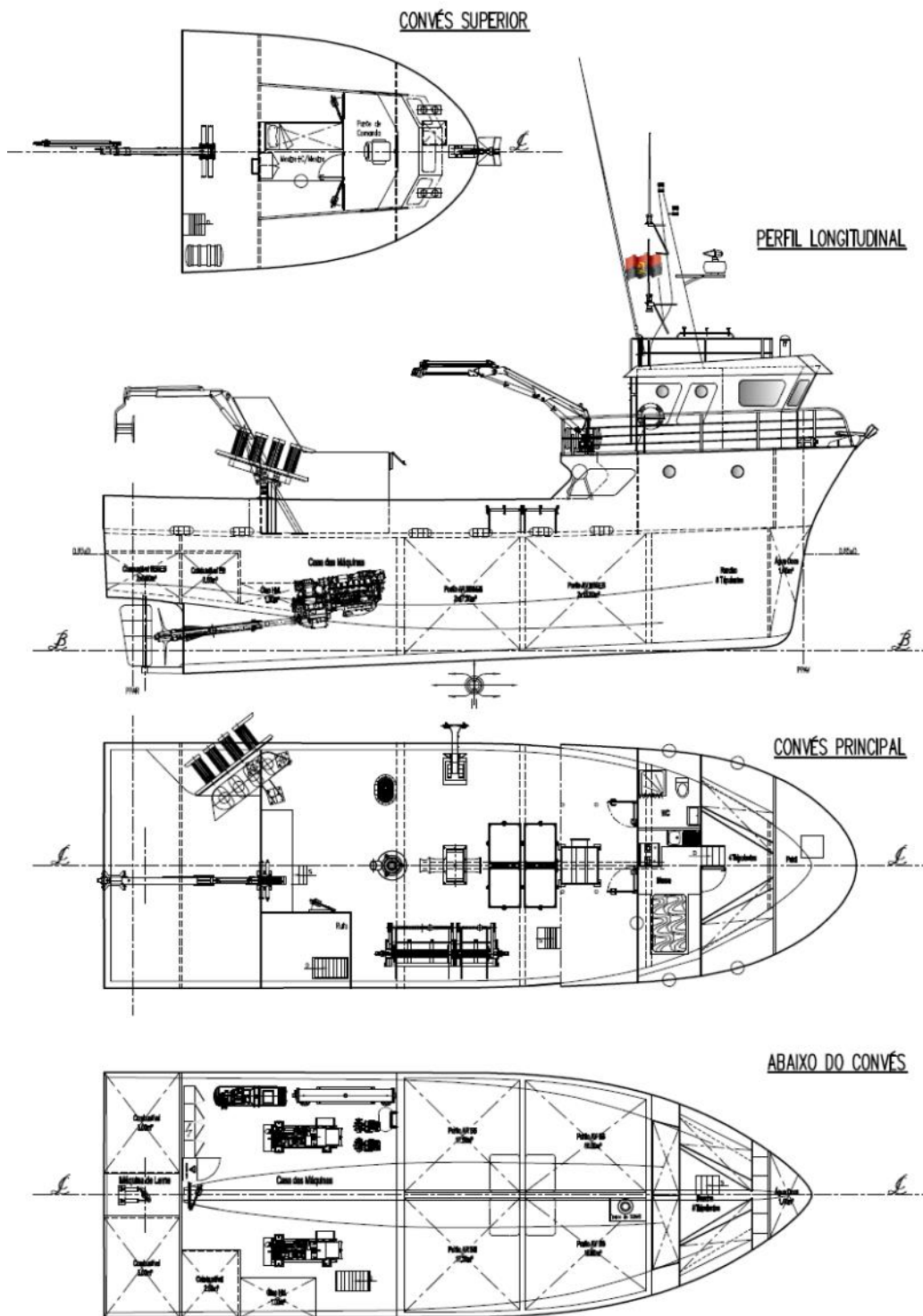
TRIPULAÇÃO: 10+2

### NAVEGAÇÃO E COMUNICAÇÕES

AGULHA MAGNÉTICA  
RADAR: Furuno 1715X  
RADAR/ CHART PLOTTER NAVNet3D: Furuno MDF8  
SONAR: Furuno CH-250  
SONDA: Furuno FCV 295 (2x)  
GPS/ PLOTTER: Furuno GP 1870 e Furuno GP 33  
PILOTO AUTOMATICO: Furuno NavPilot 700  
RADIO VHF: 2x VHF Class D. Sailor 6215  
RADIO TELEFONE: Sailor 6310, MF/HF  
INDICADOR DE ANGULO DE LEME: FI 506  
INTERCOMUNICAÇÃO: Zenitel ETB 5  
EPIRB: Jotron 60S  
FLUXGATE: Furuno PG 700

### EQUIPAMENTO DE PESCA

ALADOR (4 rolos)  
GUINCHO 6 Ton  
GRUA 720Kg@7,40m



Desenhos e equipamentos indicativos. Podem sofrer alterações.  
 Para propostas contactar [info@enp.pt](mailto:info@enp.pt)



**Estaleiros Navais de Peniche S.A.**

Molhe Leste  
 2520-620 Peniche

Tel: +351 262 780 420

[www.enp.pt](http://www.enp.pt)

Portugal

[info@enp.pt](mailto:info@enp.pt)

39.353282, -9.36773